

『こどもエコクラブ全国フェスティバル 2025』 ご出展のお願い

イベント名：こどもエコクラブ全国フェスティバル 2025

開催日時：令和7年3月23日（日） 10：00～15：30

開催会場：大阪府庁咲洲庁舎 （大阪府大阪市住之江区南港北1丁目 14-16）
大阪アカデミア （大阪府大阪市住之江区南港北 1-3-5）

主催：公益財団法人日本環境協会（こどもエコクラブ全国事務局）

共催：大阪府

後援（予定）：環境省、文部科学省、こども家庭庁、消費者庁、
独立行政法人国立青少年教育振興機構、
公益社団法人こども環境学会、一般社団法人全国環境教育学会、
全国小中学校環境教育研究会、公益財団法人日本容器包装リサイクル協会、NHK

参加者予定数：450人

（参考）

令和5年度 出展企業・団体：16団体

株式会社アドバコム（エコチル）、SGホールディングスグループ（佐川急便）、株式会社エフピコ、
加山興業株式会社、国立環境研究所 気候変動適応センター、HOYA株式会社（コンタクトのアイシティ）、
全国牛乳容器環境協議会、トヨタ自動車株式会社、一般社団法人日本環境教育学会、日本CCS調査株式会社、
一般社団法人日本WPA、公益財団法人日本容器包装リサイクル協会、文化シャッター株式会社、
ジャパンビバレッジエコロジー株式会社（リサイクル・プラザJB）、
リトルスタジオインク（イエローピン プロジェクト）、公益財団法人日本環境協会エコマーク事務局

令和5年度参加者数：327名

- ・クラブ：211名（子ども115名、大人96名）
- ・出展企業・団体担当者：46名
- ・見学者：26名（自治体8名、企業・団体8名、クラブ他関係者10名）
- ・エコ活表彰プレゼンター：7名 ・ボランティア：27名
（こどもエコクラブOB・OG、早稲田大学 環境ロドリゲス ecoSMILE、目白大学他）
- ・日本環境協会スタッフ：8名

■こどもエコクラブウェブサイトの昨年度の実施報告

<https://www.j-ecoclub.jp/topics/info/202404011400.html>

◆開催目的

全国で地域に根差した環境活動を実践している子どもたちが、それぞれの環境活動の紹介を通じて相互の交流を深めるとともに、一般の参加者等にそれらの情報を広く発信したり、最新の環境保全技術や世界の環境の現状を学んだりすることで、子どもたちの環境に対する責任と役割についての理解を深め、環境保全活動への参加の促進及び環境問題を解決する力の育成を図る

称える：活動発表や展示の機会を設け、1年間のがんばりを称えあう。

交わる：全国で活動する仲間との交わりの場を提供する。

知る：様々な体験学習を通じて新しい発見を得る。

広める：こどもエコクラブ事業への理解と活動を広く呼びかける。

【当日スケジュール（予定）】

時間	プログラム	会場
～10:00	【参加クラブ 集合、受付】	大阪アカデミア
10:00～ 10:15	【オープニング】【来賓挨拶】 ・開会の挨拶、来賓挨拶等	
10:15～ 10:40	【全国エコ活コンクール 表彰式】（環境大臣賞、文部科学大臣賞、日本環境協会賞、特別賞等） ・壁新聞および絵日記選考委員会にて選ばれたクラブ・メンバーの表彰を行います。	
10:40～ 11:00	【企業・団体の紹介】 ・こどもエコクラブを応援している企業・団体の紹介。 ・ブース出展企業・団体の紹介 ※各企業・団体：1分程度の動画にて紹介	
11:00～ 11:15	【記念撮影】	
11:15～ 11:50	【移動プログラム】 ・会場移動のプログラムを行います。	
11:50～ 12:40	【昼食】	大阪府咲洲庁舎
12:40～ 13:30	【エコ活セッション】 ・子どもたちが1年間の活動をまとめた壁新聞・絵日記・デジタル作品をもとに、それぞれ発表しあって交流します。子どもたちの活発な活動発表をぜひご覧ください。企業・団体の方も子どもたちのセッションを見学いただけます。	
13:30～ 15:05	【企業・団体の環境への取り組みを学ぼう！】 ・皆さまの展示コーナーを子どもたちが見学します。ぜひ、全国の子どもたちとふれあい、皆さまの環境への取り組みをご紹介ください。 ※ブース対応（95分）	
	【おおさかエコ活川柳・標語投票】 ・共催の大阪府が大阪・関西万博の開催を記念して提供するプログラム「おおさかエコ活川柳・標語」の一次審査通過作品の展示・投票を行います。	
	【フォトコン投票】	
	【発見★イネ探検隊】 ・子どもたちがお互いの壁新聞等作品を見て、「イネ」と思ったポイントを称え合います。	
15:05～ 15:30	【投票結果発表】【クローリングセレモニー】 ・おおさかエコ活川柳・標語受賞作品および活動フォトコン年間賞の発表 ・ふりかえり ・こどもエコクラブ宣言 ・閉会の挨拶	
15:30～	終了	

※イベントの内容および時間は、都合により変更となる場合がありますので、あらかじめご了承ください。

※こどもエコクラブについて

こどもエコクラブは、環境省の事業として1995年から始まり、地方自治体や企業などの協力を得て、子どもたちが地域で主体的に行う環境活動・学習を支援しています。今までに延べ約300万人以上の子どもたちが参加しました。

2011年度からは、事業発足当初より全国事務局を担ってきた日本環境協会が継承し、環境省の後援、文部科学省の協力、地方自治体や企業などの支援を得て事業を進めています。今年度も9万人を超える子どもたちが参加しています。

こどもエコクラブウェブサイト：<https://www.j-ecoclub.jp/>

こどもエコクラブ全国フェスティバル 2025 出展概要

1. 当日の対応について

「企業・団体の環境への取り組みを学ぼう！」にて、各展示ブースの前で子どもたちへ環境の取組等の簡単なご説明・ご紹介をお願いいたします。子どもたちは、各ブースを見て回り、感想や伝えたいメッセージを書きます。メッセージは、後日各企業・団体様にお届けいたします。

また、こどもエコクラブを応援する企業・団体をご紹介する時間（10：40 頃～）を設けています。今回は午前・午後で別会場になることから、本プログラムについては、各企業・団体につき1分程度の動画でブース紹介をさせていただきます。後日お知らせする詳細をご確認のうえ、期日までに動画のご準備をお願いいたします。

「エコ活セッション（12：40～13：30）」は本イベントのメインプログラムの一つで、全国から集まった子どもたちの熱意が溢れる活動発表がございます。これまではブース準備で皆さまが見学しづらい午前中の実施でしたが、今回は皆さまにご覧いただきやすい時間帯で行います。子どもたちの日頃の活動や環境への思いが伝わる「全国フェスならではの」のプログラムです。お時間が許す限りぜひご覧いただき、子どもたちと交流を深めてくださいますと幸いです。

また企業・団体ブースと同フロアにて、大阪府のプログラム「おおさかエコ活川柳・標語」の投票やフォトコンテストの投票等もっておりますので、お時間ございましたらぜひ見学・投票いただければと存じます。

2. 展示内容等について

- ・環境に関する取り組みをご紹介ください。
- ・商品の販売等はお断りしております。予めご了承ください。

3. 展示ブース基本セットについて

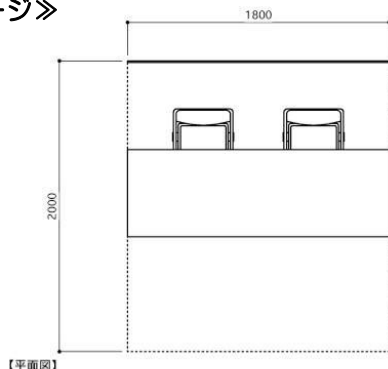
≪1小間の基本セット≫

- スペース [高さ 1,800mm×幅 1,800mm×奥行 2,000mm 程度]
- バックパネル [高さ 1,800mm×幅 1,800mm 程度] 色：グレー
- 長テーブル [幅 1,800mm×奥行 600mm×高さ 700mm 程度]
- パイプイス×2脚
- 社名サイン [縦 200mm×横 900mm] ×1枚

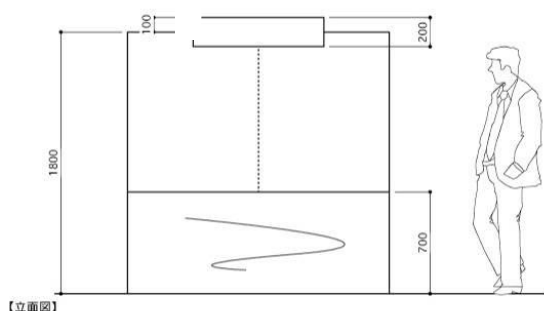


↑こちらのパネルの2枚分となります。

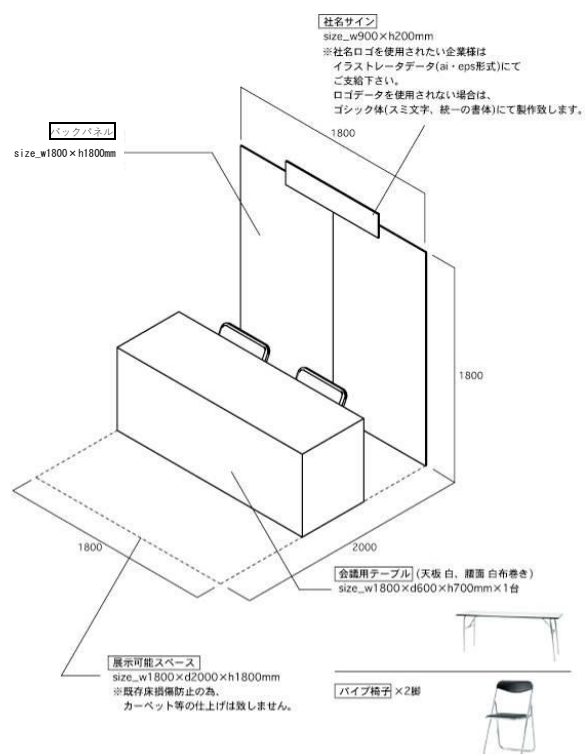
≪イメージ≫



【平面図】



【立面図】



【社名サイン】

size_w900×h200mm
※社名ロゴを使用されたい企業様は
イラストレータデータ(ai・eps形式)にて
ご支給下さい。
ロゴデータを使用されない場合は、
ゴシック体(スミ文字、統一の書体)にて製作致します。

【バックパネル】

size_w1800×h1800mm

【全適用テーブル】(天板白、覆面白布巻き)

size_w1800×d600×h700mm×1台

【展示可能スペース】
size_w1800×d2000×h1800mm
※取付床損傷防止の為、
カーペット等の仕上げは致しません。

【パイプ椅子×2脚】

4. 出展料金

- こどもエコクラブパートナー会員様は、会費に出展料金が含まれておりますので無料です。
- こどもエコクラブパートナー会員以外の企業・団体様は、出展料 11 万円（税込み）を申し受けます。

5. 申込方法

- ご出展いただける際は、お手数ですがこどもエコクラブ全国フェスティバル 2025 出展申込書（別紙 1）にご記入の上、全国事務局までメールにてお送りください。

送付先：こどもエコクラブ全国事務局：j-ecoclub@jeas.or.jp

6. 申込締切 令和6年12月20日（金）

※定数に達し次第受付終了、となります。お早めにお申込みください。

《ノベルティのご提供について》

当日参加した子どもたちにノベルティのご提供でご支援いただける場合には、全国事務局までご連絡いただきますようお願い申し上げます。

※子どものみに配布：250 程度 来場者全員に配布：500 程度

※予備等余ったノベルティはこどもエコクラブに関連するイベント等で活用させていただきます